

概 述

LTM-3S 智能位移变送器可同时接收两支三线制 LVDT 传感器信号，以单片机为基础，由振荡器、放大器、解调器、滤波器等构成，具有如下特点：

- ◇ 按键控制零位和满位设置；
- ◇ 按键设置传感器拉杆脱落报警值；
- ◇ 具有传感器断线诊断功能，当有一路传感器发生线圈断线后可闭锁该路传感器信号，保持系统正常运行；
- ◇ 内部跳线选择两路传感器信号高选或低选逻辑；
- ◇ 可安装在 3 号标准 DIN 轨道，输入和输出连接通道通过插入式螺丝端子完成。



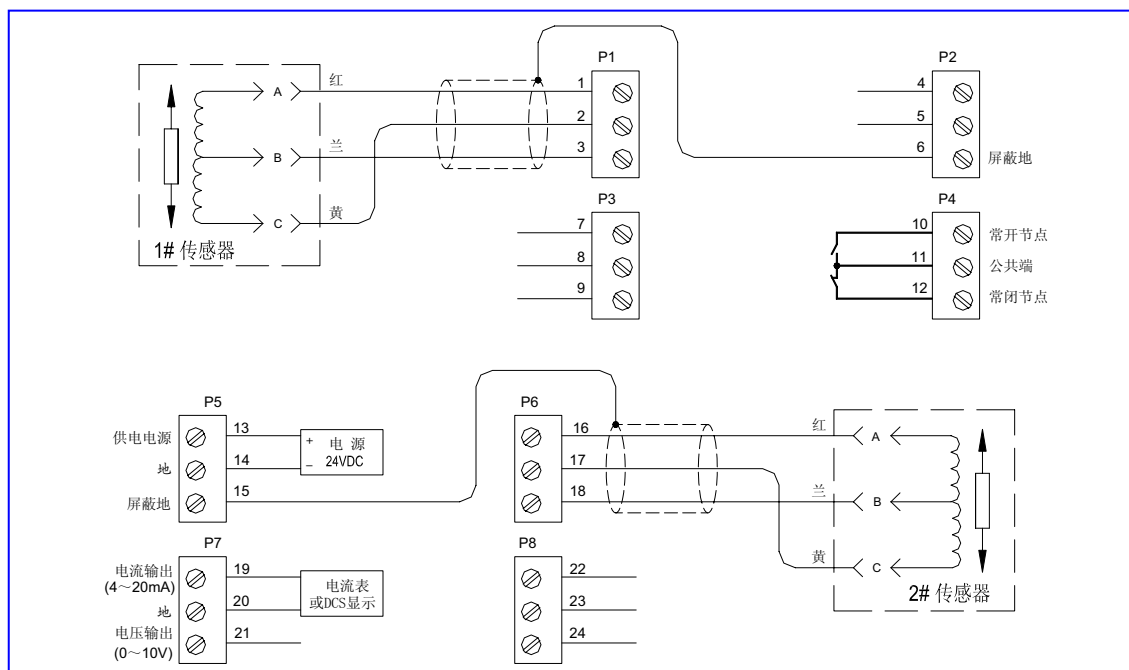
用 途

适用于双支 TD-1P、TD-1（50~400mm 行程，其它行程可定制）系列三线制位移传感器信号的解调。

技术参数

- 输入电源：DC24±4V，最大功耗不大于 120mA。
- 激励信号：
 - 电压：5V.rms；
 - 频率：2.5kHz 或 5.0kHz（开关选择）；
 - 电流：25mA.rms。
- 电流输出：DC4~20mA；
 - 负载电阻：不大于 1000Ω；
 - 纹波及噪声：不大于 20uA.rms。
- 电压输出：DC0~10V（最大为 5mA）；
 - 纹波及噪声：不大于 3mV.rms。
- 报警继电器节点容量：DC30V/2A、AC125V/0.4A。
- 传感器故障闭锁：变送器具有传感器断线诊断功能，当检测出有一路传感器出现断线故障后，会自动闭锁该路传感器，同时“ALM”灯闪烁报警，继电器动作。
- 响应时间：30ms。
- 非线性度：小于 0.02%。
- 温漂系数：小于 0.04% F·S/°C（温漂系数可定制为 0.02% F·S/°C）。
- 工作温度：-35°C~+70°C。
- 存贮温度：-50°C~+105°C。
- 安装方式：标准 DIN-3 导轨安装。
- 外形尺寸：35mm(宽) X 99mm(高) X 114.5mm(深)。
- 执行标准：参照 GB/T 17614.1-2008 和 GB/T 17614.2-2008。
- 调试和使用方法参照使用说明书。

接线示意图



订货代号:

订货代号: LTM-3S-A□

输出信号选择: A□

* I: DC4~20mA 电流输出

V: DC0~10V 电压输出

B: DC4~20mA 和 DC0~10V 两路信号同时输出

标示*为出厂默认值,如有特殊要求,请在订货时说明。

综合举例: 订货代号为“LTM-3S-I”的产品是指输出信号为DC4~20mA的LTM-3S智能位移变送器。